



26



## Vibradores Pneumáticos de pistão Serie NTP

- Vibrações unidirecionais
- Frequência nominal de  $1.200 \text{ min}^{-1}$  a  $8.400 \text{ min}^{-1}$
- Força centrífuga de 65 N a 1.883 N
- Frequência e amplitude com ajuste independente
- Certificado para uso em área classificada ATEX





## Vibradores pneumáticos de pistão Serie NTP

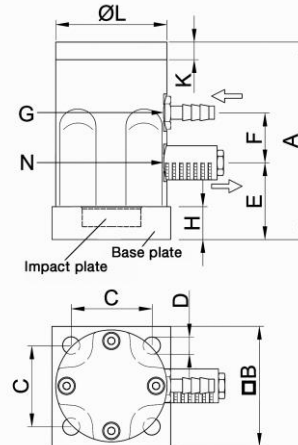
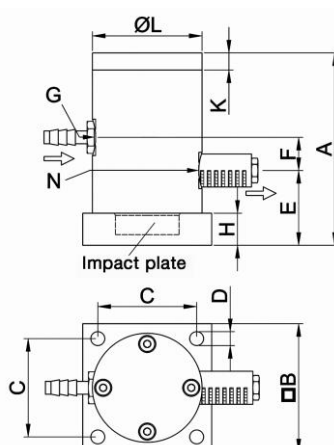
Modelo NTP	Momento [cmkg]			Frequência [ $\text{min}^{-1}$ ]			Força Centrífuga [N]			Consumo de ar [l/min]		
	2 bar	4 bar	6 bar	2 bar	4 bar	6 bar	2 bar	4 bar	6 bar	2 bar	4 bar	6 bar
25 B+C	0,104	0,117	0,13	4.800	6.960	8.400	131	311	503	24	70	158
25 B	0,17	0,29	0,33	2.640	3.240	3.840	65	165	263	17	55	120
32 B+C	0,96	1,17	1,21	2.900	3.500	4.000	443	786	1.062	43	110	215
32 B	1,10	1,33	1,35	2.100	2.500	2.900	265	471	618	34	95	173
48 B+C	2,90	5,24	5,96	1.700	2.100	2.400	460	1.268	1.883	96	361	610
48 B	3,48	5,69	6,79	1.200	1.500	1.700	275	760	1.130	77	291	492

Equipamento Padrão B+C: Placa de impacto com inserto de elastômero; B: Impacto sobre colchão de ar .

Modelo NTP	A [mm]	B [mm]	C [mm]	Ø D [mm]	E [mm]	F [mm]	G	H [mm]	K [mm]	Ø L [mm]	N	Peso [kg]
25	90	60	46	6,5	36	14,5	G1/8	15	8	51	G1/8	0,61
32	140	75	51	11	48	32	G1/4	20	10	70	G1/4	1,47
48	194	100	78	13	60	51	G3/8	25	15	95	G3/8	3,95



Alinhar Papel



### Aplicação

Os batedores pneumáticos contínuos NTP são especialmente aplicáveis para descolar material aderido a paredes de silos e depósitos. Eles podem ser usados como acionamento de calhas de alimentação, mesas de compactação, bem como no auxílio ao fluxo de material em silos, chutes e moegas.

A característica especial deste tipo de vibrador é o impacto sobre uma placa de poliuretano similar a um martelo de borracha.

### Funcionamento

A vibração linear é produzida por um pistão que se movimenta livremente por diferencial de pressão, proporcionando uma enorme economia de ar comprimido e uma operação silenciosa. Na versão B+C o impacto ocorre sobre um disco de poliuretano simulando o efeito de um martelo de borracha. É possível também o impacto direto sobre a superfície metálica. A amplitude do pistão pode ser ajustada através restrição ao escape de ar. A frequência é ajustada regulando a pressão na entrada de ar.

Para operação é necessário uma válvula de controle 3/2V.

Operação sem óleo é possível desde que seguidas as orientações do manual. Versões especiais, HT (alta temp), ATEX e em aço inoxidável estão disponíveis.

### Especificações:

#### Acionamento:

Ar ou nitrogênio comprimido limpo (filtro <math><5\mu\text{m}</math>), Se recomenda operar com lubrificação na linha de ar em operação contínua 24/7 .

#### Pressão de trabalho:

Entre 2 e 6 bar

#### Temperatura ambiente de trabalho:

Entre +5°C e +60°C

Brunialti Vibradores Industriais oferece também acessórios para montagem e automação .

## BRUNIALTI VIB INDUSTRIAIS

Av. José Rocha Bonfim, 214 B 14  
13080-650 Campinas - SP

Brasil

Tel.: +55 19 3709 1990

Tel.: +55 19 981119100

Fax: +55 19 3258 6359

[info@brunialti.com.br](mailto:info@brunialti.com.br)

[www.vibrador-industrial.com.br](http://www.vibrador-industrial.com.br)



NTP B+C